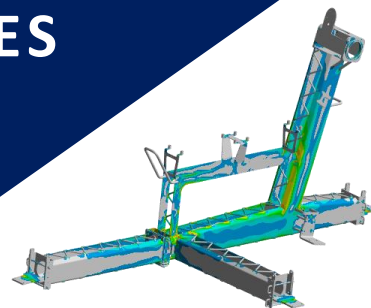
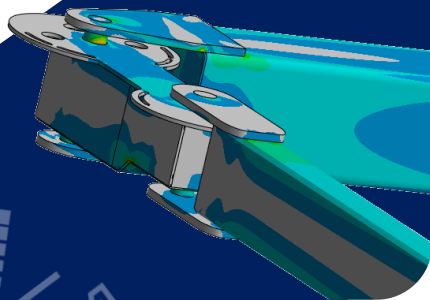


BUREAU D'ÉTUDES MÉCANIQUE



- Conception et Certification d'équipements de levage
- Aide au dimensionnement de produits et rédaction des notes de calcul associées
- Conception de machines spéciales suivant le cahier des charges client et rédaction du dossier technique
- Connaissance des normes BV, DNV, FEM, Directives Machine, etc.

NOS SECTEURS D'ACTIVITÉS

PROPULSION VÉLIQUE

MÉDICAL

INDUSTRIE / CHAUDRONNERIE

ENGINEERING / R&D

AGROALIMENTAIRE / ÉLEVAGE

NAVAL / DÉFENSE



THALES



MEUNIER LIFTING EQUIP.

MIND GROUP



Claripharm™
LABORATOIRE

ILS NOUS FONT CONFIANCE !

CONTACT:

Jérémy DELANOE

+33 (0)7 81 79 50 81

jdelanoe@tecacem.com

SIÈGE SOCIAL :

30 avenue des Châtelets

22950 – TRÉGUEUX



W W W . T E C A C E M . F R